

Link do produktu: <https://carboncenter-sklep.pl/rura-z-wlokna-szklanego-14x12x2000-mm-pultruzja-p-399.html>

## Rura z włókna szklanego 14x12x2000 mm (pultruzja)

Cena brutto	<b>62,94 zł</b>
Cena netto	<b>51,17 zł</b>
Numer katalogowy	<b>9014012-2000</b>
Średnica zewnętrzna	<b>14 mm</b>
Grubość ścianki	<b>1 mm</b>
Długość	<b>2000 mm</b>
Powierzchnia	<b>gładka, czarna</b>
Materiał	<b>włókno szklane</b>
Technologia	<b>Pultruzja</b>

### Opis produktu

#### **Rura z włókna szklanego 14x12x2000 mm (pultruzja).**

Rura wykonana w technologii Pultruzji z najwyższej jakości włókna szklanego.

Produkt ten może być zastosowany wszędzie tam gdzie wymagana jest duża sprężystość rury. Powierzchnia rury jest gładka.

Włókna ułożone jednokierunkowo (wzdłuż osi rury) gwarantują dobrą wytrzymałość na zginanie, natomiast nie gwarantują dużej wytrzymałości podczas ściskania (w kierunku promieniowym) oraz skręcania. Stosunkowo niski moduł Younga kompozytu z włóknem szklanym, w przeciwieństwie do kompozytu z włóknem węglowym, wpływa na dużą elastyczność produktu.

#### **Technologia Pultruzji**

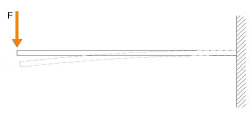
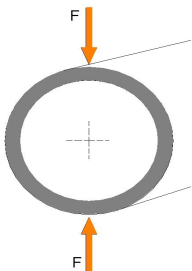
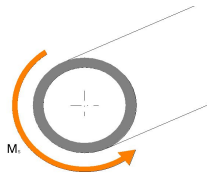



W tej technologii produkcyjnej włókna w postaci rovingu (pasma złożone z pojedynczych włókien) są nasączone żywicą a następnie przeciągane przez podgrzewane kalibratory i formy w celu uzyskania odpowiedniego kształtu profilu. Włókna ułożone są tylko w jednym kierunku (wzdłuż osi rury).

Zaletą tej metody jest jest niska cena (proces całkowicie zautomatyzowany) oraz dobre parametry wytrzymałościowe pod warunkiem zainicjacji. Zamówienia na rury o nietypowych średnicach wykonanych w tej technologii przyjmowane są po kontakcie z naszą firmą.

#### **Możliwa obróbka**

Do cięcia rury najlepiej jest wykorzystywać piły pokryte posypką diamentową z chłodzeniem wodą. Do jednorazowych, nieprecyzyjnych cięć można użyć szlifierki kątovej. Podczas wszystkich prac obróbkowych prosimy o zachowanie zasad BHP, a podczas cięcia bez chłodzenia należy pamiętać o masce przeciwpyłowej.

Ogólne właściwości rury ze względu na przeznaczenie/obciążenie.

 <p>Zginanie</p>	 <p>Ściskanie</p>	 <p>Skrećanie</p>
 <p>Dobre</p>	 <p>Słabe</p>	 <p>Słabe</p>

Jeśli potrzebują Państwo produktu spełniającego wyższe wymagania wytrzymałościowe prosimy o kontakt.

Tabela informacji podstawowych

<b>Technologia produkcyjna:</b>	Pultruzja
<b>Włókno/żywica:</b>	Włókno szklane/żywica poliestrowa
<b>Gęstość kompozytu:</b>	2,0 g/cm <sup>3</sup>
<b>Średnica zewnętrzna:</b>	14 mm
<b>Średnica wewnętrzna:</b>	12 mm
<b>Grubość ścianki:</b>	1 mm
<b>Długość:</b>	2000 mm
<b>Tolerancja średnicy zewnętrznej:</b>	± 0,1 mm
<b>Waga:</b>	163 g
<b>Powierzchnia:</b>	Gładka, czarna
<b>Temperatura graniczna pracy:</b>	110° C
<b>Orientacja włókien:</b>	100% jednokierunkowa wzdłuż osi ( 0° )
<b>Moduł Younga:</b>	45 GPa

Powyższe dane techniczne mają charakter uogólniony. Carbon Center S.C. nie ponosi za nie odpowiedzialności prawnej, gdyż rzeczywiste produkty

mogą posiadać własności odbiegające od podanych.