

Link do produktu: <https://carboncenter-sklep.pl/rura-z-wlokna-szklanego-15x12x2000-mm-pultruzja-p-415.html>

## Rura z włókna szklanego 15x12x2000 mm (pultruzja)

Cena brutto	<b>143,73 zł</b>
Cena netto	<b>116,85 zł</b>
Numer katalogowy	<b>9015012-2000-w</b>
Średnica zewnętrzna	<b>15 mm</b>
Grubość ścianki	<b>1,5 mm</b>
Długość	<b>2000 mm</b>
Powierzchnia	<b>gładka, biała</b>
Materiał	<b>włókno szklane</b>
Technologia	<b>Pultruzja</b>

### Opis produktu

#### **Rura z włókna szklanego 15x12x2000 mm (pultruzja).**

*Rura wykonana w technologii Pultruzji z najwyższej jakości włókna szklanego.*

*Produkt ten może być zastosowany wszędzie tam gdzie wymagana jest duża sprężystość rury. Powierzchnia rury jest gładka.*

*Włókna ułożone jednokierunkowo (wzdłuż osi rury) gwarantują dobrą wytrzymałość na zginanie, natomiast nie gwarantują dużej wytrzymałości podczas ściskania (w kierunku promieniowym) oraz skręcania. Stosunkowo niski moduł Younga kompozytu z włóknem szklanym, w przeciwieństwie do kompozytu z włóknem węglowym, wpływa na dużą elastyczność produktu.*

#### **Technologia Pultruzji**

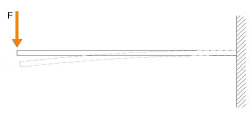
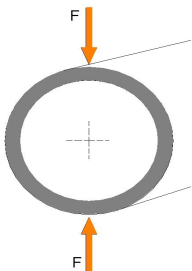
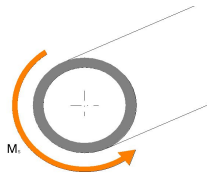



W tej technologii produkcyjnej włókna w postaci rovingu (pasma złożone z pojedynczych włókien) są nasączone żywicą a następnie przeciągane przez podgrzewane kalibratory i formy w celu uzyskania odpowiedniego kształtu profilu. Włókna ułożone są tylko w jednym kierunku (wzdłuż osi rury).

Zaletą tej metody jest jest niska cena (proces całkowicie zautomatyzowany) oraz dobre parametry wytrzymałościowe pod względem zginania. Zamówienia na rury o nietypowych średnicach wykonanych w tej technologii przyjmowane są po kontakcie z naszą firmą.

#### **Możliwa obróbka**

Do cięcia rury najlepiej jest wykorzystywać piły pokryte posypką diamentową z chłodzeniem wodą. Do jednorazowych, nieprecyzyjnych cięć można użyć szlifierki kątovej. Podczas wszystkich prac obróbkowych prosimy o zachowanie zasad BHP, a podczas cięcia bez chłodzenia należy pamiętać o masce przeciwpyłowej.

Ogólne właściwości rury ze względu na przeznaczenie/obciążenie.

 <p>Zginanie</p>	 <p>Ściskanie</p>	 <p>Skrećanie</p>
 <p>Dobre</p>	 <p>Słabe</p>	 <p>Słabe</p>

Jeśli potrzebują Państwo produktu spełniającego wyższe wymagania wytrzymałościowe prosimy o kontakt.

Tabela informacji podstawowych

<b>Technologia produkcyjna:</b>	Pultruzja
<b>Włókno/żywica:</b>	Włókno szklane/żywica poliestrowa
<b>Gęstość kompozytu:</b>	2,0 g/cm <sup>3</sup>
<b>Średnica zewnętrzna:</b>	15 mm
<b>Średnica wewnętrzna:</b>	12 mm
<b>Grubość ścianki:</b>	1,5 mm
<b>Długość:</b>	2000 mm
<b>Tolerancja średnicy zewnętrznej:</b>	± 0,1 mm
<b>Waga:</b>	254 g
<b>Powierzchnia:</b>	Gładka, biała
<b>Temperatura graniczna pracy:</b>	110° C
<b>Orientacja włókien:</b>	100% jednokierunkowa wzdłuż osi ( 0° )
<b>Moduł Younga:</b>	45 GPa

Powyzsze dane techniczne maja charakter uogólniony. Carbon Center S.C. nie ponosi za nie odpowiedzialności prawnej, gdyż rzeczywiste produkty

moga posiadac własności odbiegające od podanych.