

Link do produktu: <https://carboncenter-sklep.pl/rura-z-wlokna-szklanego-6x4x2000-mm-pultruzja-p-407.html>

Rura z włókna szklanego 6x4x2000 mm (pultruzja)

Cena brutto	31,74 zł
Cena netto	25,80 zł
Numer katalogowy	9006004-2000w
Średnica zewnętrzna	6 mm
Grubość ścianki	1 mm
Długość	2000 mm
Powierzchnia	gładka, biała
Materiał	włókno szklane
Technologia	Pultruzja

Opis produktu

Rura z włókna szklanego 6x4x2000 mm (pultruzja).

Rura wykonana w technologii Pultruzji z najwyższej jakości włókna szklanego.

Produkt ten może być zastosowany wszędzie tam gdzie wymagana jest duża sprężystość rury. Powierzchnia rury jest gładka.

Włókna ułożone jednokierunkowo (wzdłuż osi rury) gwarantują dobrą wytrzymałość na zginanie, natomiast nie gwarantują dużej wytrzymałości podczas ściskania (w kierunku promieniowym) oraz skręcania. Stosunkowo niski moduł Younga kompozytu z włóknem szklanym, w przeciwieństwie do kompozytu z włóknem węglowym, wpływa na dużą elastyczność produktu.

Technologia Pultruzji

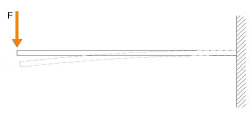
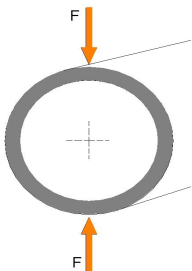
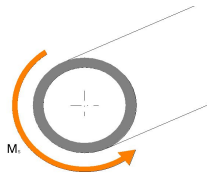



W tej technologii produkcyjnej włókna w postaci rovingu (pasma złożone z pojedynczych włókien) są nasączone żywicą a następnie przeciągane przez podgrzewane kalibratory i formy w celu uzyskania odpowiedniego kształtu profilu. Włókna ułożone są tylko w jednym kierunku (wzdłuż osi rury).

Zaletą tej metody jest jest niska cena (proces całkowicie zautomatyzowany) oraz dobre parametry wytrzymałościowe pod względem zginania. Zamówienia na rury o nietypowych średnicach wykonanych w tej technologii przyjmowane są po kontakcie z naszą firmą.

Możliwa obróbka

Do cięcia rury najlepiej jest wykorzystywać piły pokryte posypką diamentową z chłodzeniem wodą. Do jednorazowych, nieprecyzyjnych cięć można użyć szlifierki kątovej. Podczas wszystkich prac obróbkowych prosimy o zachowanie zasad BHP, a podczas cięcia bez chłodzenia należy pamiętać o masce przeciwpyłowej.

Ogólne właściwości rury ze względu na przeznaczenie/obciążenie.

 <p>Zginanie</p>	 <p>Ściskanie</p>	 <p>Skrećanie</p>
 <p>Dobre</p>	 <p>Słabe</p>	 <p>Słabe</p>

Jeśli potrzebują Państwo produktu spełniającego wyższe wymagania wytrzymałościowe prosimy o kontakt.

Tabela informacji podstawowych

Technologia produkcyjna:	Pultruzja
Włókno/żywica:	Włókno szklane/żywica poliestrowa
Gęstość kompozytu:	2,0 g/cm ³
Średnica zewnętrzna:	6 mm
Średnica wewnętrzna:	4 mm
Grubość ścianki:	1 mm
Długość:	2000 mm
Tolerancja średnicy zewnętrznej:	± 0,1 mm
Waga:	63 g
Powierzchnia:	Gładka, biała
Temperatura graniczna pracy:	110° C
Orientacja włókien:	100% jednokierunkowa wzdłuż osi (0°)
Moduł Younga:	45 GPa

Powyższe dane techniczne mają charakter uogólniony. Carbon Center S.C. nie ponosi za nie odpowiedzialności prawnej, gdyż rzeczywiste produkty

mogą posiadać własności odbiegające od podanych.