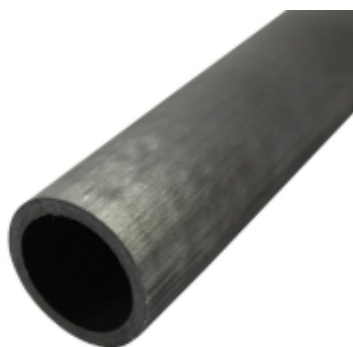


Link do produktu: <https://carboncenter-sklep.pl/rura-z-wlokna-weglowego-13x12x1500-mm-prepreg-winding-p-1053.html>



Rura z włókna węglowego 13x12x1500 mm (prepreg winding)

Cena brutto	226,63 zł
Cena netto	184,25 zł
Cena poprzednia	223,47 zł
Numer katalogowy	4018

Opis produktu

Rura z włókna węglowego 13x12x1500 mm (prepreg winding).

Rura wykonana z najwyższej jakości materiałów w technologii Prepreg Winding przeznaczona do profesjonalnych zastosowań. Powierzchnia rury jest szlifowana, nielakierowana (matowa).

Produkt ten może z powodzeniem konkurować z podobnymi produktami wykonanymi z aluminium lub ze stali.

Włókna ułożone jednokierunkowo (wzdłuż osi rury) gwarantują doskonałą wytrzymałość na zginanie.

Technologia Prepreg Winding

W tym procesie produkcyjnym wykorzystywane są tkaniny nasączone żywicą, tak zwane "prepregi". Do produkcji tą metodą wykorzystujemy 2 rodzaje żywic: epoksydową lub fenolową. Tkaniny są nawijane na rdzeń, dzięki któremu uzyskiwana jest średnica wewnętrzna. Średnica zewnętrzna jest uwarunkowana grubością nakładanego materiału. Gotową rurę w dalszych procesach można szlifować i lakierować na dowolny kolor.

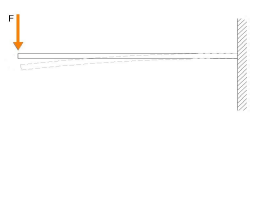
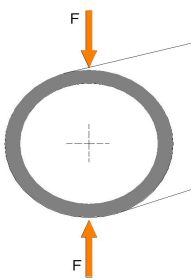
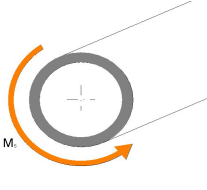



Zaletą tej metody jest możliwość indywidualnego komponowania rury zarówno pod względem wytrzymałościowym jak i wykończenia powierzchni. Indywidualne zamówienia na rury do specjalnych zastosowań przyjmowane są po kontakcie z naszą firmą.

Możliwa obróbka

Do cięcia rury najlepiej jest wykorzystywać piły pokryte posypką diamentową z chłodzeniem wodą. Do jednorazowych, nieprecyzyjnych cięć można użyć szlifierki kątovej. Podczas wszystkich prac obróbkowych prosimy o zachowanie zasad BHP a podczas cięcia bez chłodzenia należy pamiętać o masce przeciwpyłowej.

Ogólne właściwości rury ze względu na przeznaczenie/obciążenie.

--	--	--

 <p>Zginanie</p>	 <p>Ściskanie</p>	 <p>Skręcanie</p>
 <p>Dobre</p>	 <p>Przeciętne</p>	 <p>Przeciętne</p>

Jeśli potrzebują Państwo produktu spełniającego wyższe wymagania wytrzymałościowe prosimy o kontakt.

Tabela informacji podstawowych

Technologia produkcyjna:	Prepreg winding
Włókno/żywica:	Włókno węglowe/żywica epoksydowa
Gęstość kompozytu:	1,58 g/cm ³
Wytrzymałość włókna na rozciąganie:	1280 MPa
Średnica zewnętrzna:	13 mm
Średnica wewnętrzna:	12 mm
Grubość ścianki:	0,5 mm
Długość:	1500 mm
Tolerancja średnicy zewnętrznej:	± 0,1 mm
Waga:	47 g
Powierzchnia:	Szlifowana, nielakierowana (matowa)
Temperatura graniczna pracy:	120° C
Orientacja włókien:	100 % mata jednokierunkowa 0°
Moduł Younga:	52 GPa

Powyzsze dane techniczne maja charakter uogólniony. Carbon Center S.C. nie ponosi za nie odpowiedzialności prawnej, gdyż rzeczywiste produkty

moga posiadać własności odbiegające od podanych.