

Link do produktu: <https://carboncenter-sklep.pl/rura-z-wlokna-weglowego-25x23-5x1000-mm-prepreg-winding-p-74.html>

Rura z włókna węglowego 25x23,5x1000 mm (prepreg winding)

Cena brutto	297,73 zł
Cena netto	242,06 zł
Numer katalogowy	525235
Średnica zewnętrzna	25 mm
Grubość ścianki	0,75 mm
Długość	1000 mm
Powierzchnia	szlifowana i lakierowana, błyszcząca
Materiał	włókno węglowe
Technologia	Prepreg winding

Opis produktu

Rura z włókna węglowego 25x23,5x1000 mm (prepreg winding).

Rura wykonana z najwyższej jakości materiałów w technologii Prepreg Winding przeznaczona do profesjonalnych zastosowań. Powierzchnia rury jest szlifowana oraz lakierowana transparentnym lakierem.

Produkt ten może z powodzeniem konkurować z podobnymi produktami wykonanymi z aluminium lub ze stali.

Włókna ułożone jednokierunkowo (wzdłuż osi rury) gwarantują doskonałą wytrzymałość na zginanie natomiast wierzchnia warstwa tkaniny poprawia właściwości podczas jej ściskania oraz zginania.

Technologia Prepreg Winding

W tym procesie produkcyjnym wykorzystywane są tkaniny nasączone żywicą, tak zwane "prepregi". Do produkcji tą metodą wykorzystujemy 3 rodzaje żywic: epoksydową lub fenolową. Tkaniny są nawijane na rdzeń, dzięki któremu uzyskiwana jest średnica wewnętrzna. Średnica zewnętrzna jest uwarunkowana grubością nakładanego materiału. Gotową rurę w dalszych procesach można szlifować i lakierować na dowolny kolor.

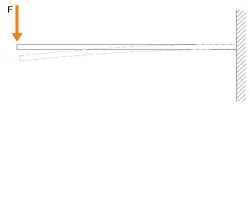
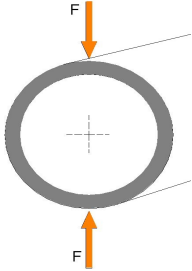
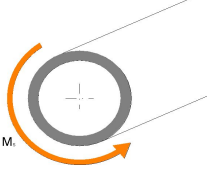



Zaletą tej metody jest możliwość indywidualnego komponowania rury zarówno pod względem wytrzymałościowym jak i wykończenia powierzchni. Indywidualne zamówienia na rury do specjalnych zastosowań przyjmowane są po kontakcie z naszą firmą.

Możliwa obróbka

Do cięcia rury najlepiej jest wykorzystywać piły pokryte posypką diamentową z chłodzeniem wodą. Do jednorazowych,

nieprecyzyjnych cięć można użyć szlifierki kątovej. Podczas wszystkich prac obróbkowych prosimy o zachowanie zasad BHP a podczas cięcia bez chłodzenia należy pamiętać o masce przeciwpyłowej.

Ogólne właściwości rury ze względu na przeznaczenie/obciążenie.

 <p>Zginanie</p>	 <p>Ściskanie</p>	 <p>Skrećanie</p>
 <p>Dobre</p>	 <p>Przeciętne</p>	 <p>Przeciętne</p>

Jeśli potrzebują Państwo produktu spełniającego wyższe wymagania wytrzymałościowe prosimy o kontakt.

Tabela informacji podstawowych

Technologia produkcyjna:	Prepreg winding
Włókno/żywica:	Włókno węglowe/żywica epoksydowa
Gęstość kompozytu:	1,58 g/cm ³
Wytrzymałość włókna na rozciąganie:	1280 MPa
Średnica zewnętrzna:	25 mm
Średnica wewnętrzna:	23,5 mm
Grubość ścianki:	0,75 mm
Długość:	1000 mm
Tolerancja średnicy zewnętrznej:	± 0,1 mm
Waga:	90 g
Powierzchnia:	Szlifowana i lakierowana (błyszcząca), struktura tkaniny
Temperatura graniczna pracy:	120° C
Orientacja włókien:	80 % mata jednokierunkowa 0° 20 % tkanina 0° / 90°
Moduł Younga:	-

Powyzsze dane techniczne maja charakter uogólniony. Carbon Center S.C. nie ponosi za nie odpowiedzialności prawnej, gdyż rzeczywiste produkty

moga posiadać własności odbiegające od podanych.