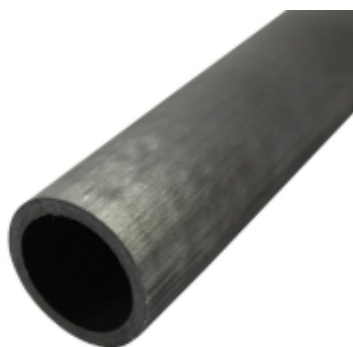


Link do produktu: <https://carboncenter-sklep.pl/rura-z-wlokna-weglowego-44x42x400-mm-prepreg-winding-p-1072.html>



## Rura z włókna węglowego 44x42x400 mm (prepreg winding)

Cena brutto	<b>119,50 zł</b>
Cena netto	<b>97,15 zł</b>
Cena poprzednia	<b>147,97 zł</b>
Numer katalogowy	<b>4036</b>

### Opis produktu

#### **Rura z włókna węglowego 44x42x400 mm (prepreg winding).**

*Rura wykonana z najwyższej jakości materiałów w technologii Prepreg Winding przeznaczona do profesjonalnych zastosowań. Powierzchnia rury jest szlifowana, nielakierowana (matowa).*

*Produkt ten może z powodzeniem konkurować z podobnymi produktami wykonanymi z aluminium lub ze stali.*

*Włókna ułożone jednokierunkowo (wzdłuż osi rury) gwarantują doskonałą wytrzymałość na zginanie.*

#### **Technologia Prepreg Winding**

W tym procesie produkcyjnym wykorzystywane są tkaniny nasączone żywicą, tak zwane "prepregi". Do produkcji tą metodą wykorzystujemy 2 rodzaje żywic: epoksydową lub fenolową. Tkaniny są nawijane na rdzeń, dzięki któremu uzyskiwana jest średnica wewnętrzna. Średnica zewnętrzna jest uwarunkowana grubością nakładanego materiału. Gotową rurę w dalszych procesach można szlifować i lakierować na dowolny kolor.

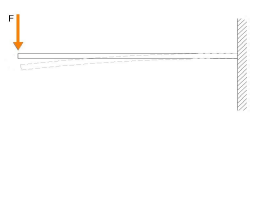
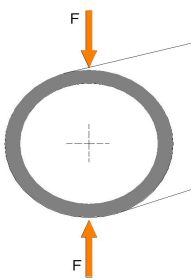
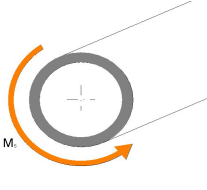



Zaletą tej metody jest możliwość indywidualnego komponowania rury zarówno pod względem wytrzymałościowym jak i wykończenia powierzchni. Indywidualne zamówienia na rury do specjalnych zastosowań przyjmowane są po kontakcie z naszą firmą.

#### **Możliwa obróbka**

Do cięcia rury najlepiej jest wykorzystywać piły pokryte posypką diamentową z chłodzeniem wodą. Do jednorazowych, nieprecyzyjnych cięć można użyć szlifierki kątovej. Podczas wszystkich prac obróbkowych prosimy o zachowanie zasad BHP a podczas cięcia bez chłodzenia należy pamiętać o masce przeciwpyłowej.

#### **Ogólne właściwości rury ze względu na przeznaczenie/obciążenie.**

--	--	--

 <p>Zginanie</p>	 <p>Ściskanie</p>	 <p>Skręcanie</p>
 <p>Dobre</p>	 <p>Przeciętne</p>	 <p>Przeciętne</p>

Jeśli potrzebują Państwo produktu spełniającego wyższe wymagania wytrzymałościowe prosimy o kontakt.

### Tabela informacji podstawowych

<b>Technologia produkcyjna:</b>	Prepreg winding
<b>Włókno/żywica:</b>	Włókno węglowe/żywica epoksydowa
<b>Gęstość kompozytu:</b>	1,58 g/cm <sup>3</sup>
<b>Wytrzymałość włókna na rozciąganie:</b>	1280 MPa
<b>Średnica zewnętrzna:</b>	44 mm
<b>Średnica wewnętrzna:</b>	42 mm
<b>Grubość ścianki:</b>	1 mm
<b>Długość:</b>	400 mm
<b>Tolerancja średnicy zewnętrznej:</b>	± 0,1 mm
<b>Waga:</b>	85 g
<b>Powierzchnia:</b>	Szlifowana, nielakierowana (matowa)
<b>Temperatura graniczna pracy:</b>	120° C
<b>Orientacja włókien:</b>	100 % mata jednokierunkowa 0°
<b>Moduł Younga:</b>	75 GPa

Powyzsze dane techniczne maja charakter uogólniony. Carbon Center S.C. nie ponosi za nie odpowiedzialności prawnej, gdyż rzeczywiste produkty

moga posiadać własności odbiegające od podanych.