

Link do produktu: <https://carboncenter-sklep.pl/rura-z-wloknaweglowego-7x4x1000-mm-pultruzja-p-1337.html>

Rura z włókna węglowego 7x4x1000 mm (pultruzja)



Cena brutto	40,77 zł
Cena netto	33,15 zł
Numer katalogowy	2007040
Średnica zewnętrzna	7 mm
Grubość ścianki	1,5 mm
Długość	1000 mm
Powierzchnia	gładka
Materiał	włókno węglowe
Technologia	Pultruzja

Opis produktu

Rura z włókna węglowego 7x4x1000 mm (pultruzja).

Rura wykonana z najwyższej jakości materiałów w technologii Pultruzji. Powierzchnia rury jest gładka, nieszlifowana ani lakierowana.

Produkt ten może być zastosowany wszędzie tam gdzie wymagany jest mały ciężar rury, która będzie przede wszystkim zginana.

Włókna ułożone jednokierunkowo (wzdłuż osi rury) gwarantują dobrą wytrzymałość na zginanie, natomiast nie gwarantują dużej wytrzymałości podczas ściskania (w kierunku promieniowym) oraz skręcania.

Technologia Pultruzji

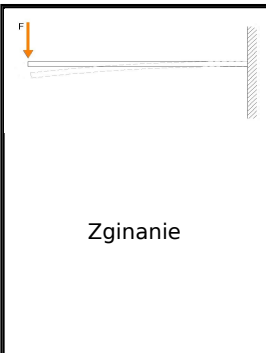
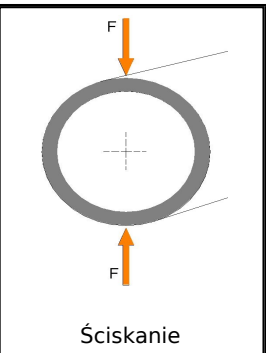
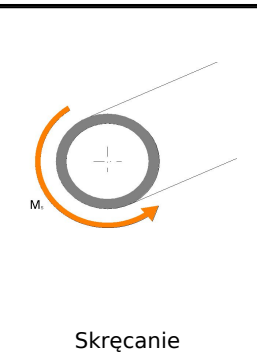



W tej technologii produkcyjnej włókna w postaci rovingu (pasma złożone z pojedynczych włókien) są nasączone żywicą a następnie przeciągane przez podgrzewane kalibratory i formy w celu uzyskania odpowiedniego kształtu profilu. Włókna ułożone są tylko w jednym kierunku (wzdłuż osi rury).

Zaletą tej metody jest jest niska cena (proces całkowicie zautomatyzowany) oraz dobre parametry wytrzymałościowe pod kątem zginania. Zamówienia na rury o nietypowych średnicach wykonanych w tej technologii przyjmowane są po kontakcie z naszymi firmą.

Możliwa obróbka

Do cięcia rury najlepiej jest wykorzystywać piły pokryte posypką diamentową z chłodzeniem wodą. Do jednorazowych, nieprecyzyjnych cięć można użyć szlifierki kątovej. Podczas wszystkich prac obróbkowych prosimy o zachowanie zasad BHP a podczas cięcia bez chłodzenia należy pamiętać o masce przeciwpyłowej.

Ogólne właściwości rury ze względu na przeznaczenie/obciążenie.

 <p>Zginanie</p>	 <p>Ściskanie</p>	 <p>Skręcanie</p>
 <p>Dobre</p>	 <p>Słabe</p>	 <p>Słabe</p>

Jeśli potrzebują Państwo produktu spełniającego wyższe wymagania wytrzymałościowe prosimy o kontakt.

Tabela informacji podstawowych

Technologia produkcyjna:	Pultruzja
Włókno/żywica:	Włókno węglowe/żywica epoksydowa
Gęstość kompozytu:	1,58 g/cm ³
Wytrzymałość włókna na rozciąganie:	1280 MPa
Średnica zewnętrzna:	7 mm
Średnica wewnętrzna:	4 mm
Grubość ścianki:	1,5 mm
Długość:	1000 mm
Tolerancja średnicy zewnętrznej:	± 0,1 mm
Waga:	41 g
Powierzchnia:	Gładka
Temperatura graniczna pracy:	120° C
Orientacja włókien:	100% jednokierunkowa wzdłuż osi (0°)
Moduł Younga:	98 GPa

Powyższe dane techniczne mają charakter uogólniony. Carbon Center S.C. nie ponosi za nie odpowiedzialności prawnej, gdyż rzeczywiste produkty

mogą posiadać własności odbiegające od podanych.